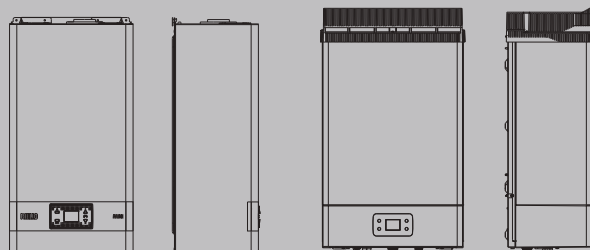




## RIELLO MINI LN – RIELLO MINI EVO EXT

Scalda acqua istantanei a gas da interno ed esterno

Gas metano e GPL  
Camera stagna  
Accensione elettronica  
Installazione esterna tipo A2  
Ridotte emissioni NOx



**RIELLO**  
Energy For Life

## SCALDA ACQUA

Scalda acqua istantanei a gas da interno ed esterno

# RIELLO MINI LN

## DESCRIZIONE PRODOTTO

Riello Mini LN è una piccola caldaia dedicata specificamente alla produzione di acqua calda sanitaria. È disponibile nei modelli da 11, 13 e 17 litri al minuto. Scalda acqua con ridotte emissioni di NOx <56 mg/kWh.

- Nuova elettronica ed interfaccia ad icone con display retroilluminato e quattro tasti per effettuare le regolazioni
- Ampia modulazione elettronica di fiamma che consente un'ottima stabilità della temperatura di erogazione dell'acqua calda sanitaria, anche con prelievi minimi
- Dima di montaggio e cavo di alimentazione a corredo.

# RIELLO MINI EVO EXT LN

## DESCRIZIONE PRODOTTO

Riello Mini Evo Ext LN è una piccola caldaia dedicata specificamente alla produzione di acqua calda sanitaria. È disponibile nei modelli da 11, 13 e 17 litri al minuto, per installazioni da esterno tipo A2.

Scalda acqua con ridotte emissioni di NOx <56 mg/kWh.

- Nuova elettronica ed interfaccia ad icone con display retroilluminato e quattro tasti per effettuare le regolazioni
- Ampia modulazione elettronica di fiamma che consente un'ottima stabilità della temperatura di erogazione dell'acqua calda sanitaria, anche con prelievi minimi
- Resistenze antigelo di serie per garantire il funzionamento con temperature esterne fino a -10°C sulle versioni da 11 e 13 l/min e -7°C sul 17 litri/min
- Dima di montaggio e cavo di alimentazione a corredo.

## DATI TECNICI RIELLO MINI LN

DESCRIZIONE		UM	RIELLO MINI 11 LN	RIELLO MINI 13 LN	RIELLO MINI 17 LN
<b>POTENZE E RENDIMENTI</b>					
Categoria			I12H3+		I12H3P
Paese di destinazione			IT-SM		
Tipo di configurazione			B22-B52; C12-C12x; C32-C32x; C42-C42x; C52-C52x; C62-C62x; C82-C82x; C92-C92x		
Portata termica nominale		kW	22,20	25,00	30,00
Potenza termica nominale		kW	19,89	22,45	27,60
Portata termica ridotta		kW	7,00	8,30	10,50
Potenza termica ridotta		kW	6,58	7,84	9,89
Rendimento utile Pn max		%	89,6	89,8	92,0
Rendimento utile Pn min		%	94,0	94,5	94,2
Perdite all'arresto (secondo EN26-2015)		W	0	0	0
		%	0,0	0,0	0,0
Perdite nominali al camino a bruciatore spento		%	0,1	0,1	0,1
Perdite nominali al camino a bruciatore acceso (Pn max)		%	10,4	10,2	8,0
Perdite nominali al camino a bruciatore acceso (Pn min)		%	6,0	5,5	5,8
Perdite nominali attraverso il mantello bruciatore acceso		%	0,0	0,0	0,0
<b>PORTATE, TEMPERATURE FUMI ED EMISSIONI</b>					
Temperatura fumi (potenza massima/minima)		°C	120 - 71	128 - 71	135 - 72
G20 (metano)	PORTATA MASSICA FUMI POTENZA MASSIMA	g/s	17,162	17,697	20,887
	Portata massica fumi potenza minima	g/s	9,047	10,223	12,733
	Portata fumi	Nm <sup>3</sup> /h	48,992	50,612	59,757
	Portata aria	Nm <sup>3</sup> /h	46,765	48,104	56,748
	Eccesso d'aria (λ) potenza massima	%	2,200	2,009	1,975
	Eccesso d'aria (λ) potenza minima	%	3,717	3,539	3,484
	CO2 al massimo/minimo	%	5,00 / 2,90	5,50 / 3,10	5,60 / 3,10
	CO S.A. al massimo/minimo inferiore a	ppm	150 / 40	200 / 40	160 / 80
Temperatura fumi (potenza massima/minima)		°C	121 - 64	123 - 63	-
G30 (butano)	Portata massica fumi potenza massima	g/s	16,353	17,737	-
	Portata massica fumi potenza minima	g/s	8,740	10,223	-
	Portata fumi	Nm <sup>3</sup> /h	46,056	49,968	-
	Portata aria	Nm <sup>3</sup> /h	44,425	48,130	-
	Eccesso d'aria (λ) potenza massima	%	2,194	2,111	-
	Eccesso d'aria (λ) potenza minima	%	3,764	3,712	-
	Co2 al massimo/minimo	%	6,10 / 3,50	6,40 / 3,60	-
	CO S.A. Al massimo/minimo inferiore a	ppm	280 / 120	280 / 100	-
Temperatura fumi (potenza massima/minima)		°C	124 - 60	129 - 69	137 -71
G31 (propano)	Portata massica fumi potenza massima	g/s	17,429	17,860	20,664
	Portata massica fumi potenza minima	g/s	9,441	10,270	12,006
	Portata fumi	Nm <sup>3</sup> /h	49,155	50,413	58,348
	Portata aria	Nm <sup>3</sup> /h	47,434	48,474	56,021
	Eccesso d'aria (λ) potenza massima	%	2,309	2,095	2,018
	Eccesso d'aria (λ) potenza minima	%	4,012	3,675	3,392
	Co2 al massimo/minimo	%	5,65 / 3,20	6,30 / 3,50	6,50 / 3,80
	CO S.A. Al massimo/minimo inferiore a	ppm	300 / 70	300 / 70	180 / 60
NOx ponderato		mg/kWh	33	33	40
<b>TUBI SCARICO FUMI CONCENTRICI</b>					
Diametro		mm	60/100		60/100
Lunghezza massima		m	3,5		2,6
Perdita per l'inserimento di una curva 45°/90°		m	1/1,5		1/1,5
Foro attraversamento muro		mm	105		105
<b>TUBI SCARICO FUMI SEPARATI</b>					
Diametro		mm	80		80
Lunghezza massima		m	15+15		6+6
Perdita per l'inserimento di una curva 45°/90°		m	1,2/1,7		1,2/1,7
<b>PRESTAZIONI VENTILATORE</b>					
Prevalenza residua a Pmax		Pa	90	88	72
Prevalenza residua a Pmin		Pa	90	88	72
<b>ESERCIZIO SANITARIO</b>					
Pressione minima		bar	0,2		
Pressione nominale		bar	2		
Pressione massima		bar	10		
Portata minima acqua sanitaria		l/min	2		
Quantità di acqua calda con Δt 25 °C		l/min	11,4	12,9	15,8
Quantità di acqua calda con Δt 30 °C		l/min	9,5	10,7	13,2
Ø attacchi acqua			1/2"	1/2"	1/2"
Campo di selezione temperatura acqua sanitario		°C	36-65	36-65	36-65
Regolatore di flusso		l/min	8	9	12
<b>PROTEZIONE DAL GELO</b>					
Con kit antigelo		°C	-10		
<b>DATI ELETTRICI</b>					
Potenza elettrica complessiva		W	41		
Potenza elettrica in stand-by		W	1,8		
Fusibile		A	2		
Tensione di alimentazione		V/Hz	230/50		
Grado di protezione		IP	X4D		

## SCALDA ACQUA

Scalda acqua istantanei a gas da interno ed esterno

### DATI ERP RIELLO MINI LN

DESCRIZIONE	Simboli	UM	RIELLO MINI 11 LN	RIELLO MINI 13 LN	RIELLO MINI 17 LN
Classe di efficienza energetica di riscaldamento dell'acqua	-	-	A	A	A
Profilo di carico dichiarato	-	-	M	L	XL
Efficienza energetica di riscaldamento dell'acqua	$\eta_{wh}$	%	75,4	80,2	82
Consumo giornaliero di combustibile	Qfuel	kWh	8,109	15,175	24,225
Consumo annuo di combustibile	AFC	GJ	6	11	18
Consumo giornaliero di energia elettrica	Qelec	kWh	0,065	0,069	0,082
Consumo annuo di energia elettrica	AEC	kWh	14	15	18
Livello della potenza sonora all'interno	LWA	dB(A)	51	51	51
Emissioni di ossidi d'azoto	NOx	mg/ kWh	33	33	40

## DATI TECNICI RIELLO MINI EVO EXT LN

DESCRIZIONE		UM	RIELLO MINI EVO EXT 11 LN	RIELLO MINI EVO EXT 13 LN	RIELLO MINI EVO EXT 17 LN
<b>POTENZE E RENDIMENTI</b>					
Categoria			II2H3+		II2H3P
Paese di destinazione			IT-SM		
Tipo di configurazione			A2		
	Portata termica nominale	kW	22,20	25,00	30,00
	Potenza termica nominale	kW	19,71	22,93	27,63
	Portata termica ridotta	kW	7,00	8,30	10,50
	Potenza termica ridotta	kW	6,43	7,69	9,78
	Rendimento utile Pn max	%	88,8	91,7	92,1
	Rendimento utile Pn min	%	91,9	92,6	93,1
	Perdite all'arresto (secondo EN26-2015)	W	0	0	0
		%	0,0	0,0	0,0
	Perdite nominali al camino a bruciatore spento	%	0,1	0,1	0,1
	Perdite nominali al camino a bruciatore acceso (Pn max)	%	11,2	8,3	7,9
	Perdite nominali al camino a bruciatore acceso (Pn min)	%	8,1	7,4	6,9
	Perdite nominali attraverso il mantello bruciatore acceso	%	0,0	0,0	0,0
<b>PORTATE, TEMPERATURE FUMI ED EMISSIONI</b>					
Temperatura fumi (potenza massima/minima)		°C	140 - 80	156 - 84	157 - 90
G20 (metano)	PORTATA MASSICA FUMI POTENZA MASSIMA	g/s	14,966	15,856	20,550
	Portata massica fumi potenza minima	g/s	8,489	10,385	12,932
	Portata fumi	Nm <sup>3</sup> /h	42,849	45,464	58,814
	Portata aria	Nm <sup>3</sup> /h	40,622	42,956	55,805
	Eccesso d'aria (λ) potenza massima	%	1,911	1,794	1,942
	Eccesso d'aria (λ) potenza minima	%	3,484	3,596	3,539
	CO2 al massimo/minimo	%	5,80 / 3,10	6,20 / 3,00	5,70 / 3,10
	CO S.A. al massimo/minimo inferiore a	ppm	170 / 80	210 - 60	170 / 90
	Temperatura fumi (potenza massima/minima)	°C	121 - 64	123 - 63	-
	PORTATA MASSICA FUMI POTENZA MASSIMA	g/s	16,353	17,737	-
Portata massica fumi potenza minima	g/s	8,740	10,223	-	
Portata fumi	Nm <sup>3</sup> /h	46,056	49,968	-	
Portata aria	Nm <sup>3</sup> /h	44,425	48,130	-	
Eccesso d'aria (λ) potenza massima	%	2,194	2,111	-	
Eccesso d'aria (λ) potenza minima	%	3,764	3,712	-	
CO2 al massimo/minimo	%	6,10 / 3,50	6,40 / 3,60	-	
CO S.A. al massimo/minimo inferiore a	ppm	280 / 120	280 / 100	-	
Temperatura fumi (potenza massima/minima)	°C	124 - 60,4	129 - 68,7	137 - 71	
PORTATA MASSICA FUMI POTENZA MASSIMA	g/s	17,429	17,860	20,664	
Portata massica fumi potenza minima	g/s	9,441	10,270	12,006	
Portata fumi	Nm <sup>3</sup> /h	49,155	50,413	58,348	
Portata aria	Nm <sup>3</sup> /h	47,434	48,474	56,021	
Eccesso d'aria (λ) potenza massima	%	2,309	2,095	2,018	
Eccesso d'aria (λ) potenza minima	%	4,012	3,675	3,392	
CO2 al massimo/minimo	%	5,70 / 3,20	6,30 / 3,50	6,50 / 3,80	
CO S.A. al massimo/minimo inferiore a	ppm	300 / 70	300 / 70	180 / 60	
NOx ponderato	mg/kWh	33	33	40	
<b>ESERCIZIO SANITARIO</b>					
	Pressione minima	bar		0,2	
	Pressione nominale	bar		2	
	Pressione massima	bar		10	
	Portata minima acqua sanitaria	l/min		2	
	Quantità di acqua calda con Δt 25 °C	l/min	11,3	13,1	15,8
	Quantità di acqua calda con Δt 30 °C	l/min	9,4	11,0	13,2
	Ø attacchi acqua		1/2"	1/2"	1/2"
	Campo di selezione temperatura acqua sanitario	°C	36-65	36-65	36-65
	Regolatore di flusso	l/min	8	9	12
<b>PROTEZIONE DAL GELO</b>					
	Con kit antigelo	°C		-10	
<b>DATI ELETTRICI</b>					
	Potenza elettrica complessiva	W		41	
	Potenza elettrica in stand-by	W		1,8	
	Fusibile	A		2	
	Tensione di alimentazione	V/Hz		230/50	
	Grado di protezione	IP		X5D	

## SCALDA ACQUA

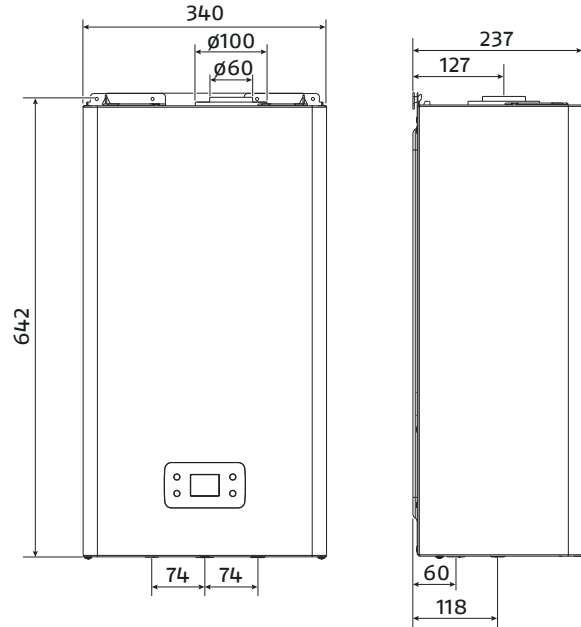
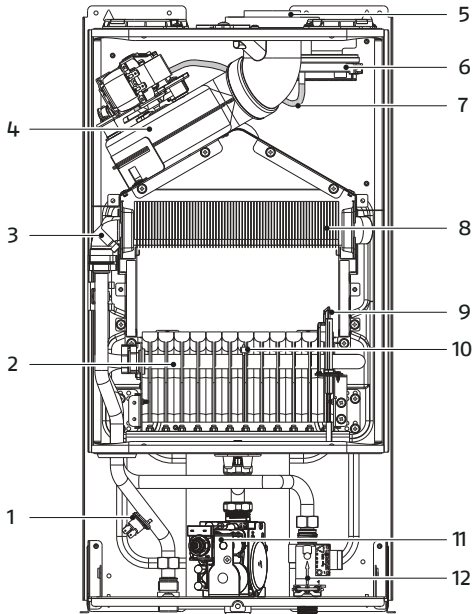
Scalda acqua istantanei a gas da interno ed esterno

### DATI ERP RIELLO MINI EVO EXT LN

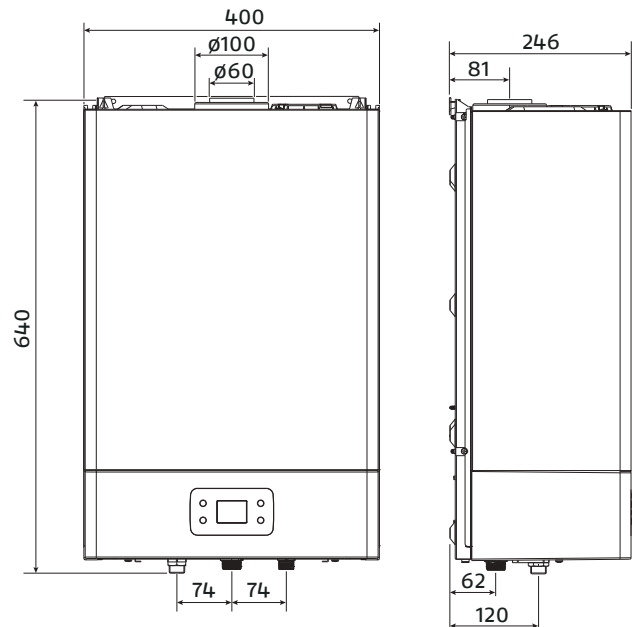
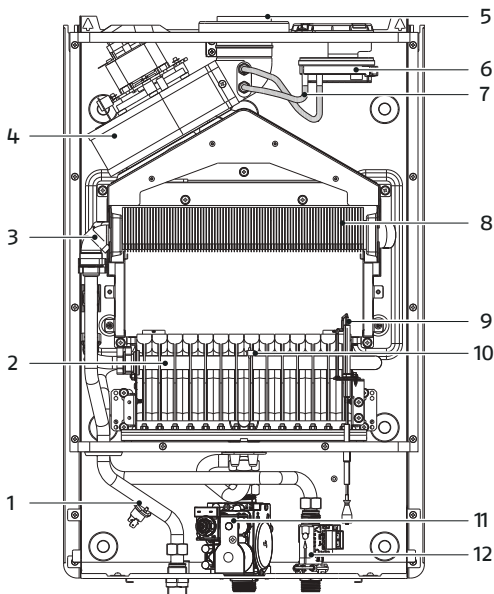
DESCRIZIONE	Simboli	UM	RIELLO MINI EVO EXT 11 LN	RIELLO MINI EVO EXT 13 LN	RIELLO MINI EVO EXT 17 LN
Classe di efficienza energetica di riscaldamento dell'acqua	-	-	A	A	A
Profilo di carico dichiarato	-	-	M	L	XL
Efficienza energetica di riscaldamento dell'acqua	$\eta_{wh}$	%	75,4	80,2	82
Consumo giornaliero di combustibile	Q <sub>fuel</sub>	kWh	8,109	15,175	24,225
Consumo annuo di combustibile	AFC	GJ	6	11	18
Consumo giornaliero di energia elettrica	Q <sub>elec</sub>	kWh	0,065	0,069	0,082
Consumo annuo di energia elettrica	AEC	kWh	14	15	18
Livello della potenza sonora all'interno	LWA	dB(A)	N.D.	N.D.	N.D.
Emissioni di ossidi d'azoto	NO <sub>x</sub>	mg/ kWh	33	33	40

**DIMENSIONI DI INGOMBRO E STRUTTURA RIELLO MINI LN**

**RIELLO MINI LN 11 - 13**



**RIELLO MINI LN 17**



- 1. Termostato limite
- 2. Bruciatore
- 3. Sonda NTC
- 4. Ventilatore
- 5. Scarico fumi
- 6. Pressostato aria

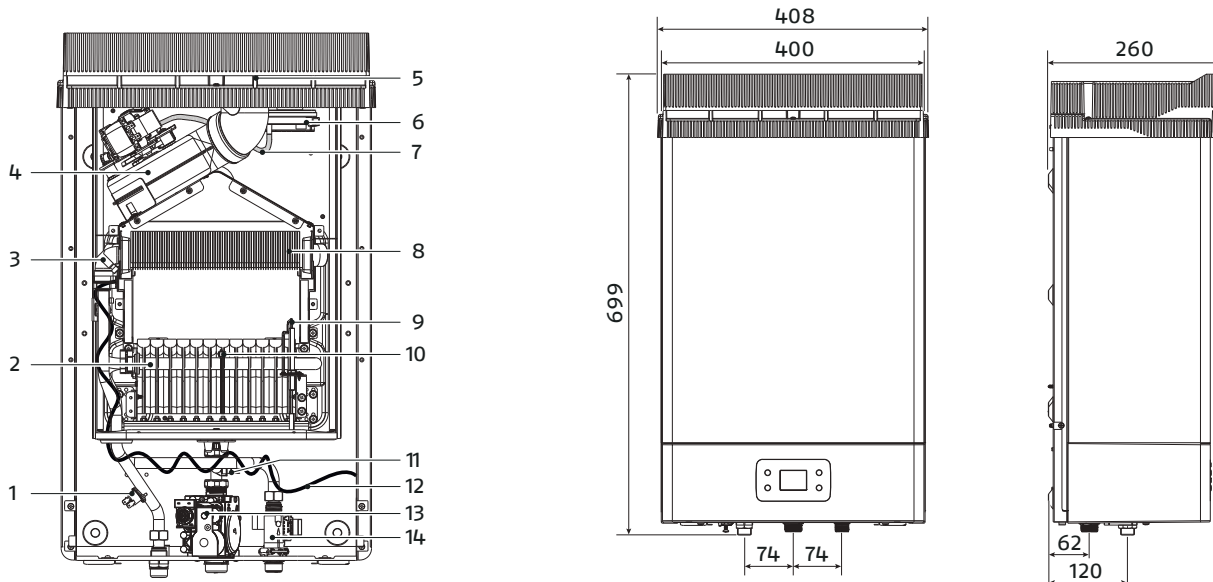
- 7. Pressione/depressione
- 8. Scambiatore
- 9. Elettrodo accensione/Rilevazione
- 10. Termostato bruciatore
- 11. Valvola gas
- 12. Flussostato acqua

## SCALDA ACQUA

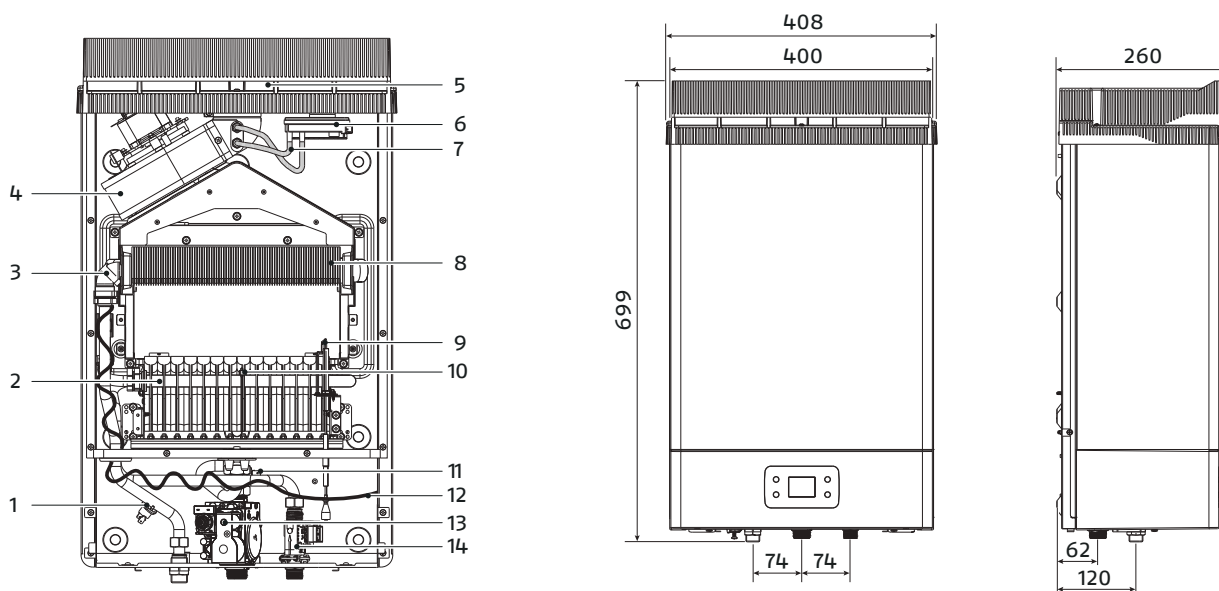
Scalda acqua istantanei a gas da interno ed esterno

### DIMENSIONI DI INGOMBRO E STRUTTURA RIELLO MINI EVO EXT LN

#### RIELLO MINI EVO EXT LN 11 - 13



#### RIELLO MINI EVO EXT LN 17

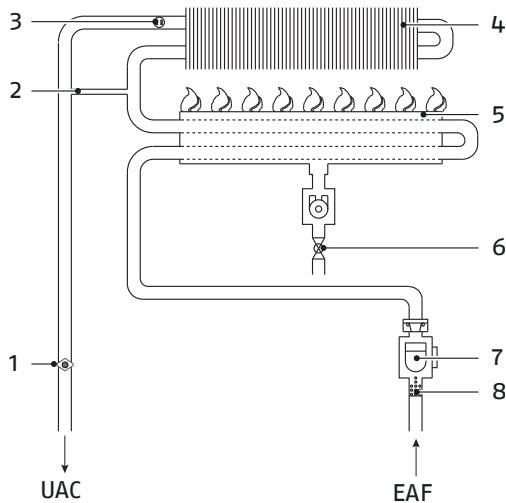


1. Termostato limite
2. Bruciatore
3. Sonda NTC
4. Ventilatore
5. Scarico fumi
6. Pressostato aria
7. Pressione/depressione

8. Scambiatore
9. Elettrodo accensione/rilevazione
10. Termostato bruciatore
11. Termostato antigelo
12. Resistenza filo scaldante
13. Valvola gas
14. Flussostato acqua



## CIRCUITO IDRAULICO



## Legenda

- 1. Termostato limite
- 2. By-pass
- 3. Sonda NTC
- 4. Scambiatore
- 5. Bruciatore
- 6. Valvola gas
- 7. Flussostato
- 8. Filtro
- UAC Uscita acqua calda
- EAF Entrata acqua fredda

## SCARICO FUMI ED ASPIRAZIONE ARIA COMBURENTE

Per l'evacuazione dei prodotti combusti riferirsi alla normativa UNI 7129-7131. Lo scaldabagno è fornito privo del kit scarico fumi/ aspirazione aria, in quanto è possibile utilizzare gli accessori per apparecchi a camera stagna a tiraggio forzato che meglio si adattano alle caratteristiche installative. Per l'estrazione dei fumi e il ripristino dell'aria comburente dello scaldabagno impiegare tubazioni originali o altre di pari caratteristiche certificate CE e assicurarsi che il collegamento avvenga in maniera corretta così come indicato dalle istruzioni fornite a corredo degli accessori fumi. Ad una sola canna fumaria si possono collegare più apparecchi a condizione che tutti siano del tipo a camera stagna. Lo scaldabagno è un apparecchio di tipo C (a camera stagna) e deve quindi avere un collegamento sicuro al condotto di scarico dei fumi ed a quello di aspirazione dell'aria comburente che sfociano entrambi all'esterno e senza i quali l'apparecchio non può funzionare.

## SCALDA ACQUA

Scalda acqua istantanei a gas da interno ed esterno

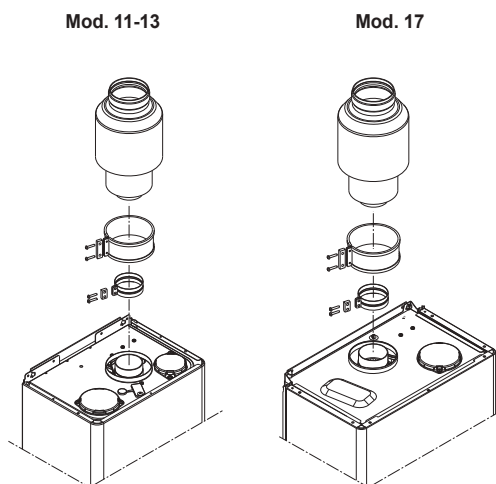
### INSTALLAZIONE "FORZATA APERTA" (TIPO B22-B52)

Il condotto di scarico fumi può essere orientato nella direzione più adatta alle esigenze dell'installazione.

Per l'installazione seguire le istruzioni fornite con i kit. In questa configurazione l'apparecchio è collegato al condotto di scarico fumi  $\varnothing$  80 mm tramite un adattatore  $\varnothing$  60-80 mm (Fig. 28).

In questa configurazione l'aria comburente viene prelevata dal locale d'installazione dell'apparecchio che deve essere un locale tecnico adeguato e provvisto di aerazione.

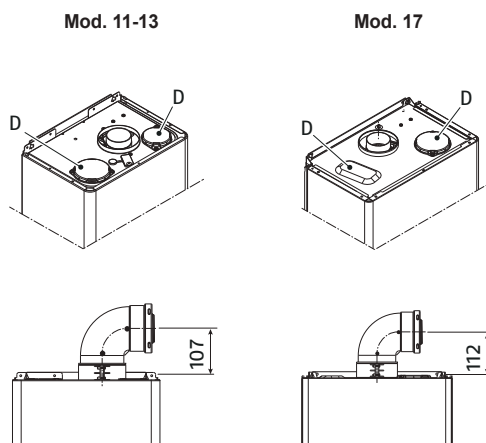
I condotti di scarico fumi non isolati sono potenziali fonti di pericolo.



MODELLO	Lunghezza massima $\varnothing$ 80 mm (m)	Perdite di carico (m)	
		curva 45°	curva 90°
11-13	15	1,2	1,7
17	6	1,2	1,7

### SCARICHI COASSIALI ( $\varnothing$ 60-100)

Lo scaldabagno viene fornito predisposto per essere collegato a condotti di scarico/aspirazione coassiali e con l'apertura per l'aspirazione aria (D) chiusa (Fig. 29). Gli scarichi coassiali possono essere orientati nella direzione più adatta alle esigenze del locale, rispettando le lunghezze riportate in tabella. Per l'installazione seguire le istruzioni fornite con il kit.



#### ORIZZONTALE

MODELLO	Lunghezza massima $\varnothing$ 60-100 mm (m)	Perdite di carico (m)	
		curva 45°	curva 90°
11-13	3,5	1	1,5
17	2,6	1	1,5

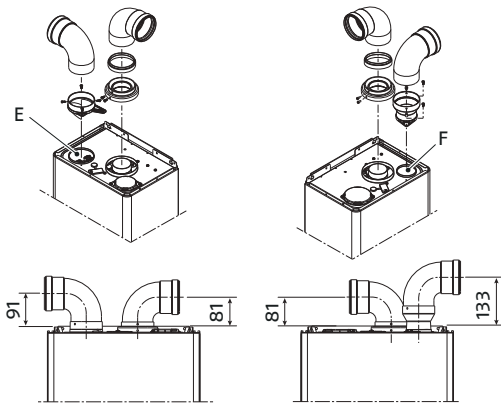
#### VERTICALE

MODELLO	Lunghezza massima $\varnothing$ 60-100 mm (m)	Perdite di carico (m)	
		curva 45°	curva 90°
11-13	4,5	1	1,5
17	3,6	1	1,5

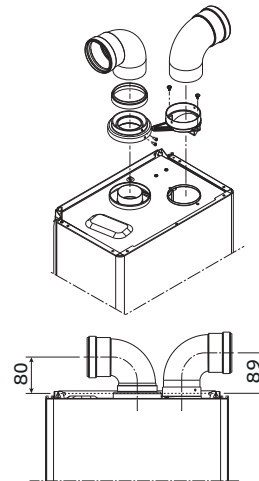
**SCARICHI COASSIALI (Ø80)**

Gli scarichi sdoppiati possono essere orientati nella direzione più adatta alle esigenze del locale. Il condotto di aspirazione dell'aria comburente deve essere scelto tra i due ingressi (E e F): rimuovere il tappo di chiusura fissato con le viti e utilizzare l'adattatore specifico a seconda dell'ingresso scelto. L'adattatore ingresso aria Ø 80 (E) deve essere orientato correttamente, quindi è necessario fissarlo tramite le apposite viti, in modo che l'aletta di posizionamento non interferisca con il mantello.

Mod. 11-13



Mod. 17



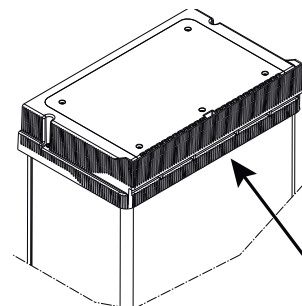
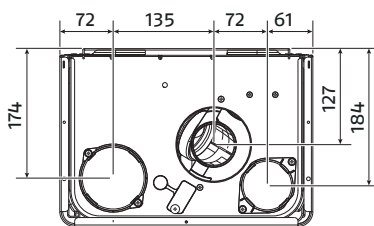
MODELLO	Lunghezza massima Ø 80 mm (m)	Perdite di carico (m)	
		curva 45°	curva 90°
11-13	15+15	1,2	1,7
17	6+6	1,2	1,7

Di seguito sono riportate le quote di riferimento degli scarichi fumo e dell'aspirazione aria comburente.

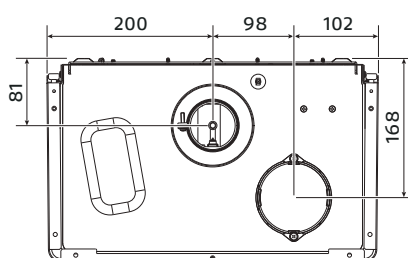
**RIELLO MINI LN**

**RIELLO MINI EVO EXT LN**

Mod. 11-13



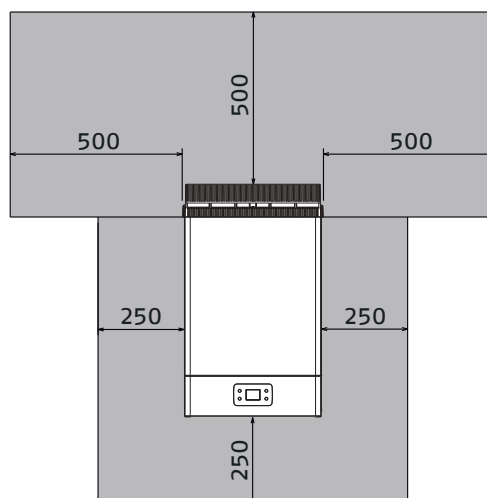
Mod. 17



## SCALDA ACQUA

Scalda acqua istantanei a gas da interno ed esterno

### DISTANZE MINIME DA MATERIALI COMBUSTIBILI



### SISTEMA ANTIGELO

#### MODELLI PER INSTALLAZIONE INTERNA

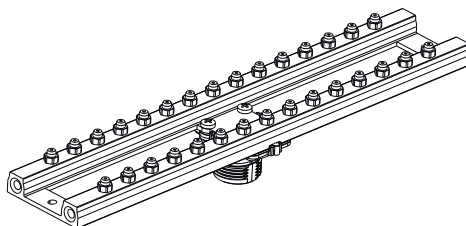
Lo scaldabagno non dispone di sistemi antigelo automatici; in caso di pericolo di gelo (temperature inferiori a 0°C), lo stesso deve essere svuotato dall'acqua contenuta al suo interno. In caso di installazioni in luogo parzialmente protetto è sempre necessario l'utilizzo di sistemi antigelo atti a proteggere adeguatamente l'apparecchio dal rischio di congelamento. Proteggere adeguatamente i rubinetti e i tubi di collegamento idraulici dell'installazione.

#### MODELLI PER INSTALLAZIONE ESTERNA

L'apparecchio è equipaggiato di serie di un sistema antigelo automatico che protegge il circuito sanitario dal gelo in caso di temperature ambiente fino a -10°C. Per usufruire di questa protezione, attuata con resistenze a filo scaldante alimentate elettricamente, è necessario che vi sia alimentazione elettrica. Ne consegue che qualsiasi mancanza di alimentazione disattiva la protezione. La protezione antigelo è attiva anche con apparecchio in stand-by. Il sistema antigelo protegge il circuito sanitario dello scaldabagno fino ai raccordi di collegamento idraulici (ingresso e uscita acqua sanitaria). In caso di installazione all'esterno è necessario proteggere adeguatamente i tubi di collegamento idraulici e i rubinetti. È comunque necessario proteggere adeguatamente i rubinetti e i tubi di collegamento idraulici dell'installazione.

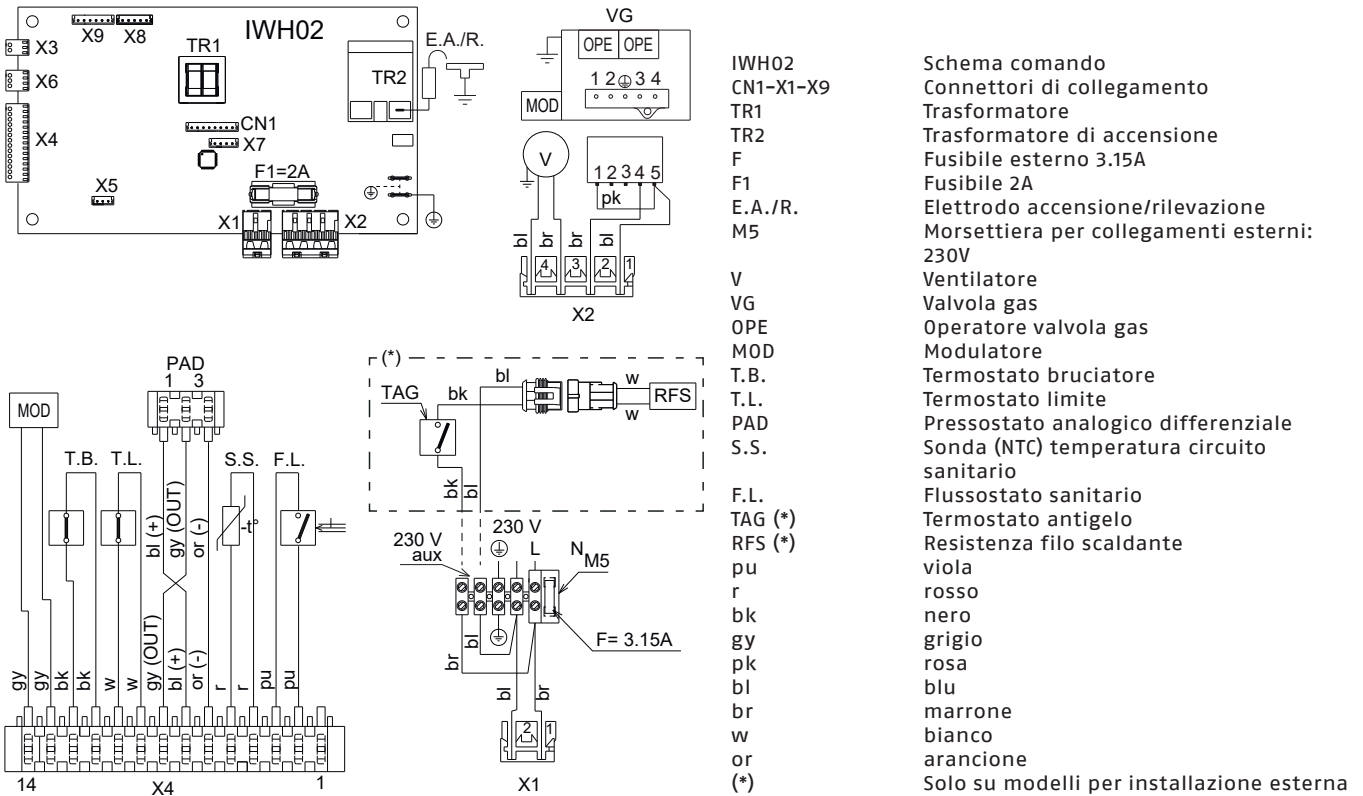
### KIT TRASFORMAZIONE ARIA PROPANATA

Il kit, dedicato esclusivamente al modello MINI 13 LN, comprende il collettore gas con ugelli per funzionamento con aria propanata (G230). Deve essere installato in sostituzione al collettore e ugelli di serie

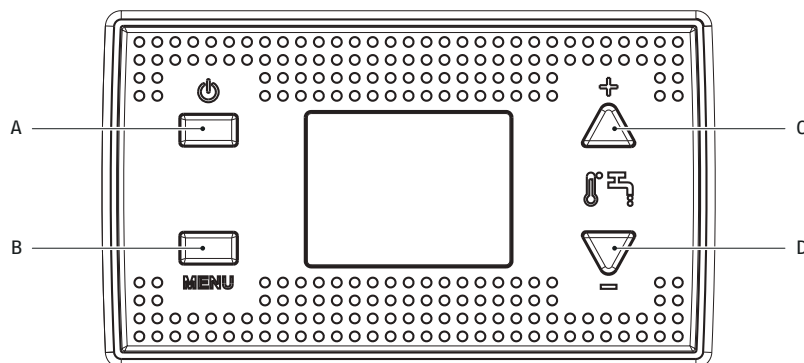


## COLLEGAMENTI ELETTRICI

Collegare il cavo in dotazione alla linea, rispettando la fase, il neutro e la terra. Nella eventualità di una sostituzione del cavo di alimentazione, operazione che comunque deve essere eseguita da un tecnico qualificato, allacciare l'apparecchio con un cavo tipo H03V2 V2-F (3 x 0,75 mm<sup>2</sup>) con Ø max 7 mm come quello dato in dotazione, inoltre il cavo di terra deve essere di 30 mm più lungo dei cavi di alimentazione. Alimentare l'apparecchio tramite un interruttore onnipolare con apertura tra i contatti di almeno 3 mm. Per le operazioni di manutenzione togliere tensione agendo sull'interruttore onnipolare.



## PANNELLO DI COMANDO



- A Tasto ON - OFF/RESET
- B Tasto MENU - CONFERMA
- C Tasto +
- D Tasto -

## SCALDA ACQUA

Scalda acqua istantanei a gas da interno ed esterno

### RIELLO MINI LN

#### DESCRIZIONE COSTRUTTIVA PER CAPITOLATO SINTETICO

Scaldacqua istantaneo per interno (e per luogo parzialmente protetto) di tipo C costituito da uno scambiatore in rame con camera di combustione stagna a tiraggio forzato, bruciatore a tappeto raffreddato ad acqua a bassissime emissioni inquinanti conforme a ERP ( $\text{NO}_x \leq 56 \text{ mg/kWh}$ ) e da una scheda elettronica di controllo funzioni caldaia, dotata di interfaccia utente facile ed intuitiva, possibilità di ottenere 11.4 l/min (11) – 12.9 l/min (13) – 15.8 l/min con  $\Delta T$  25°C.

La massima pressione di esercizio è di 10 bar.

Classe A di efficienza ERP.

Riello Mini LN è un apparecchio di tipo C perciò dotato di condotto di scarico dei fumi e di condotto di aspirazione dell'aria comburente.

#### DESCRIZIONE COSTRUTTIVA PER CAPITOLATO

Lo scaldabagno istantaneo per interno (e per luogo parzialmente protetto) di tipo C con:

- Portata termica al focolare min/max pari a 7,00/22,20 kW (modello "11"), 8,30/25,00 kW (modello "13") e 10,50/30,00 kW (modello "17")
- Potenza termica min/max pari a 6,58/19,89 kW (modello "11"), 7,84/22,45 kW (modello "13") e 9,89/27,60 kW (modello "17")
- Efficienza energetica del riscaldamento dell'acqua ( $\eta_{wh}$ ) pari a 75,4% (modello "11"), 80,2% (modello "13") e 82,0% (modello "17")
- Temperatura uscita fumi a potenza massima per metano  $\leq 135^\circ\text{C}$
- Emissioni di  $\text{NO}_x \leq 40 \text{ mg/kWh}$
- Bruciatore a tappeto in acciaio inox, raffreddato ad acqua a micro-fiamme con bassissime emissioni di  $\text{NO}_x$  (conforme ERP) ed alti rendimenti (pre-riscaldamento dell'acqua sanitaria)
- Versioni a metano e GPL
- Accensione elettronica automatica con controllo di fiamma ad ionizzazione
- Apparecchiatura di controllo della presenza della fiamma che, in caso di mancanza di fiamma, interrompe l'uscita del gas
- Camera di combustione stagna a tiraggio forzato
- Scambiatore di calore in rame
- Valvola di modulazione di fiamma che garantisce la corretta proporzionalità tra acqua richiesta e necessità di calore da fornire
- Alimentazione elettrica 230V
- Potenza elettrica assorbita in funzionamento pari 41W (1,8W in stand-by)
- Mantello in lamiera verniciata
- Regolatore di portata di acqua
- Termostato di sicurezza a riarmo manuale
- Sonda di temperatura
- Sistema di diagnosi attraverso led luminosi
- Predisposizione per erogare 11.4 l/min (11) – 12.9 l/min (13) – 15.8 l/min con  $\Delta t$  25°C.
- Pressostato
- Pressione minima acqua di funzionamento di 0,15 bar
- Pressione massima di esercizio 10 bar
- Conforme alle norme CEI
- Grado di protezione elettrica IPX4D
- Da esterno completo di resistenze antigelo
- Certificato tipo B22-B52; C12-C12x; C32-C32x; C42-C42x; C52-C52x; C62-C62x; C82-C82x; C92-C92x
- Conforme ai requisiti essenziali delle seguenti direttive:
  - Regolamento (UE) 2016/426
  - Direttiva Compatibilità Elettromagnetica 2014/30/UE
  - Direttiva Bassa Tensione 2014/35/UE
  - Direttiva Progettazione ecocompatibile dei prodotti connessi all'energia 2009/125/CE
  - Regolamento (UE) 2017/1369 Etichettatura energetica
  - Regolamento delegato (UE) n. 812/2013
  - Regolamento delegato (UE) n. 814/2013

#### MATERIALE A CORREDO

- Certificato di garanzia dell'apparecchio
- Libretto di installazione, uso e manutenzione
- Targhetta di identificazione prodotto

#### ACCESSORI

- Kit resistenze antigelo fino a  $-10^\circ\text{C}$
- Collegamento idrico con rubinetto
- Kit trasformazione aria propanata per RIELLO MINI 13 LN

## RIELLO MINI EVO EXT LN

### DESCRIZIONE COSTRUTTIVA PER CAPITOLATO SINTETICO

Scaldacqua istantaneo per esterno di tipo A2 costituito da uno scambiatore in rame con camera di combustione a tiraggio forzato, bruciatore a tappeto raffreddato ad acqua a bassissime emissioni inquinanti conforme a ERP ( $\text{NOx} \leq 56 \text{ mg/kWh}$ ) e da una scheda elettronica di controllo funzioni caldaia, dotata di interfaccia utente facile ed intuitiva, possibilità di ottenere 11.43l/min (11) – 13.1 l/min (13) – 15.8 l/min con  $\Delta T 25^\circ\text{C}$ .

La massima pressione di esercizio è di 10 bar.

Classe A di efficienza ERP.

Riello Mini Evo xt LN è un apparecchio di tipo A2 perciò privo di condotto di scarico dei fumi e di aspirazione dell'aria comburente..

### DESCRIZIONE COSTRUTTIVA PER CAPITOLATO

Lo scaldabagno istantaneo da esterno di tipo A2 con:

- Portata termica al focolare min/max pari a 7,00/22,20 kW (modello "11"), 8,30/25,00 kW (modello "13") e 10,50/30,00 kW (modello "17")
- Potenza termica min/max pari a 6,43/19,71 kW (modello "11"), 7,69/22,93 kW (modello "13") e 9,78/27,63 kW (modello "17")
- Efficienza energetica del riscaldamento dell'acqua ( $\eta_{wh}$ ) pari a 75,4% (modello "11"), 80,2% (modello "13") e 82,0% (modello "17")
- Temperatura uscita fumi a potenza massima per metano  $\leq 157^\circ\text{C}$
- Emissioni di  $\text{NOx} \leq 40 \text{ mg/kWh}$
- Bruciatore a tappeto in acciaio inox, raffreddato ad acqua a micro-fiamme con bassissime emissioni di  $\text{NOx}$  (conforme ERP) ed alti rendimenti (pre-riscaldamento dell'acqua sanitaria)
- Accensione elettronica automatica con controllo di fiamma ad ionizzazione
- Apparecchiatura di controllo della presenza della fiamma che, in caso di mancanza di fiamma, interrompe l'uscita del gas
- Camera di combustione a tiraggio forzato
- Scambiatore di calore in rame
- Valvola di modulazione di fiamma che garantisce la corretta proporzionalità tra acqua richiesta e necessità di calore da fornire
- Alimentazione elettrica 230V
- Potenza elettrica assorbita in funzionamento pari 41W (1,8W in stand-by)
- Mantello in lamiera verniciata
- Regolatore di portata di acqua
- Termostato di sicurezza a riarmo manuale
- Sonda di temperatura
- Sistema di diagnosi attraverso led luminosi
- Predisposizione per erogare 11.2 l/min (11) – 13.1 l/min (13) – 15.8 l/min con  $t 25^\circ\text{C}$ .
- Pressostato
- Pressione minima acqua di funzionamento di 0,15 bar
- Pressione massima di esercizio 10 bar
- Conforme alle norme CEI
- Grado di protezione elettrica IPX4D
- Da esterno completo di resistenze antigelo
- Certificato a2 perciò privo di condotti di scarico fumi e di aspirazione dell'aria comburente
- Conforme ai requisiti essenziali delle seguenti direttive:
  - Regolamento (UE) 2016/426
  - Direttiva Compatibilità Elettromagnetica 2014/30/UE
  - Direttiva Bassa Tensione 2014/35/UE
  - Direttiva Progettazione ecocompatibile dei prodotti connessi all'energia 2009/125/CE
  - Regolamento (UE) 2017/1369 Etichettatura energetica
  - Regolamento delegato (UE) n. 812/2013
  - Regolamento delegato (UE) n. 814/2013

### MATERIALE A CORREDO

- Certificato di garanzia dell'apparecchio
- Libretto di installazione, uso e manutenzione
- Targhetta di identificazione prodotto
- Resistenze antigelo fino a  $-10^\circ\text{C}$ .

### ACCESSORI

- Kit di trasformazione a GPL
- Collegamento idrico con rubinetto



RIELLO S.p.A. - 37045 Legnago (VR)  
tel. +39 0442 630111 - fax +39 0442 630371  
[www.riello.it](http://www.riello.it)

Poichè l'Azienda è costantemente impegnata nel continuo perfezionamento di tutta la sua produzione, le caratteristiche estetiche e dimensionali, i dati tecnici, gli equipaggiamenti e gli accessori, possono essere soggetti a variazione.

**RIELLO**